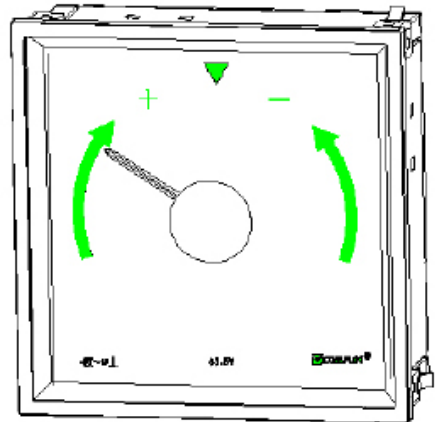
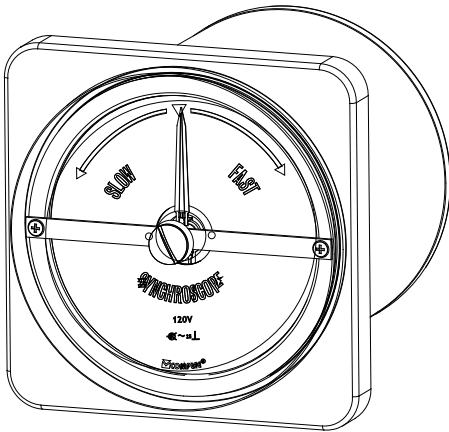




KLY-S72/96/1101/144-X
指针式同步表使用说明书
版本：V1.0



上海康比利仪表有限公司
SHANGHAI COMPLEE INSTRUMENT CO.,LTD.

一、概述

单、三相同步表用于发电机投入电网运行时的合闸指示。在待投发电机的电压和电网电压接近一致时，当发电机频率接近电网频率时，同步表的指针将缓慢地旋转，在指针顺时针旋转，缓慢地从下往上接近同步表箭头时合闸并网。并网后发电机即可投入电网运行。同步表是用于指示发电机和电网之间的频率差和相位差的仪表。

二、技术要求

1. 标称电压：57.7V, 60V, 100V, 110V, 120V, 220V, 230V, 240V, 380V, 400V, 415V, 440V。
2. 等级指数：2.5（仅在同步标志处有准确度要求，基准值为 90° 电角度）
3. 响应时间： $\leq 4s$ 。
4. 连续过负载：额定电压的 120%
5. 短时过负载：额定电压的 2 倍，1 次，5s。
6. 防护：前面板：IP40（可定制 IP52, IP54, IP56），
其它：IP20。
7. 冲击：15g, 11ms。
8. 振动：2Hz ~ 13.2Hz：位移幅值 $\pm 1mm$ ；
13.2Hz ~ 100Hz：加速度幅值 $\pm 7m/s^2$ 。
9. 材料：所有塑料件为阻燃材料 UL94（V0）
10. 功耗： $\leq 5VA$
11. 参比环境条件：温度： $(23 \pm 2)^\circ C$ ；
湿度： $(40 \sim 60)\%RH$ 。
12. 工作环境条件：温度： $-10^\circ C \sim +55^\circ C$ ；
湿度： $< 95\%RH$ ，无结露。
13. 存储环境条件：温度： $-25^\circ C \sim +70^\circ C$ ；
湿度： $< 95\%RH$ ，无结露。

14. 安全要求：CAT III 600V，污染等级：2。

15. 同步表的特殊技术要求

15.1 同步表的电网侧和发电机侧的两组电路之间应电气隔离。

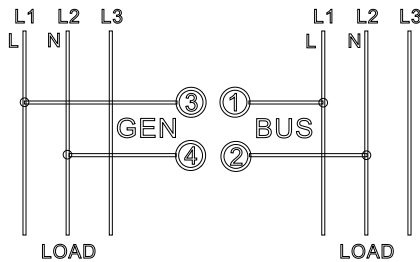
15.2 同步表的发电机频率和电网频率之差小于 1.5Hz 时，同步表的指针应能清晰地正确指示转动方向（顺时针旋转表示发电机频率高于电网频率，逆时针旋转表示发电机频率低于电网频率）。

15.3 同步表的发电机频率和电网频率之差小于 1.5Hz 时，同步表的指针的转速由直观观察大体均匀。

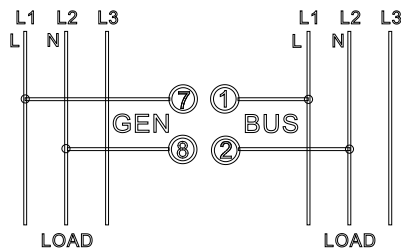
15.4 在参比条件下，同步表的发电机侧线路和电网侧线路有一组断开或二组同时断开的任意时间内同步表指针不应停在同步标志两侧的 30° 以内。

三、接线

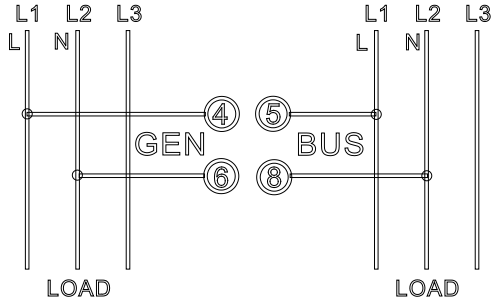
1. KLY-S72-X、KLY-S96-X



2. KLY-S1101-X

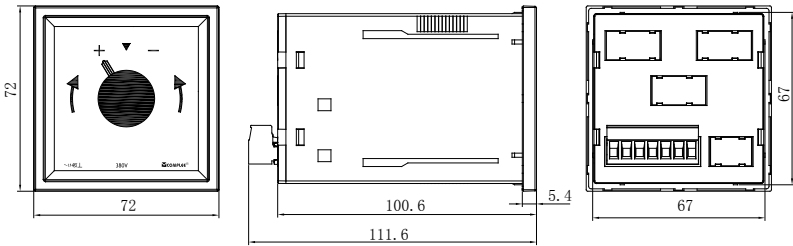


3. KLY-S144-X

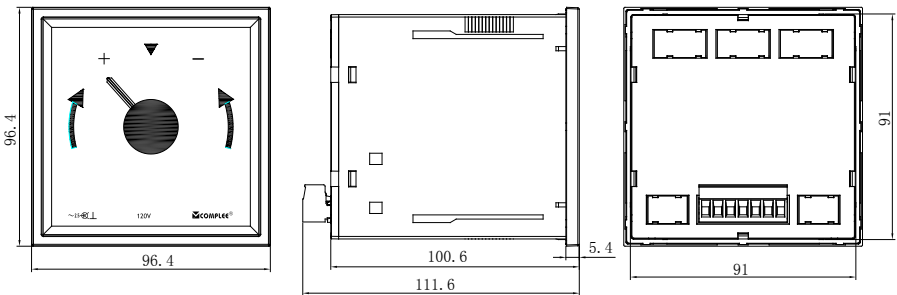


四、外形图

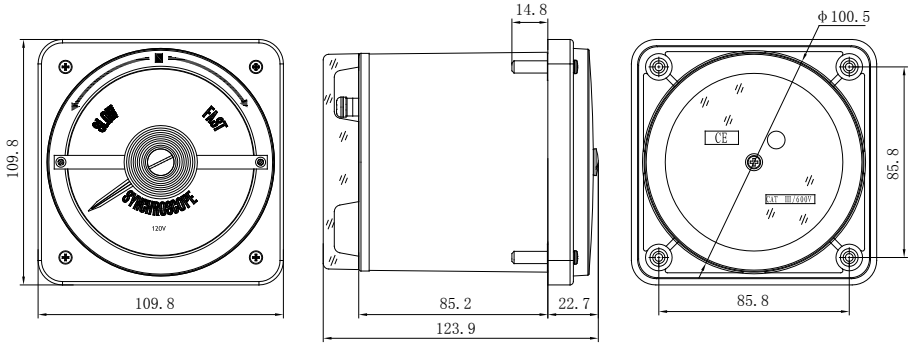
1. KLY-S72-X



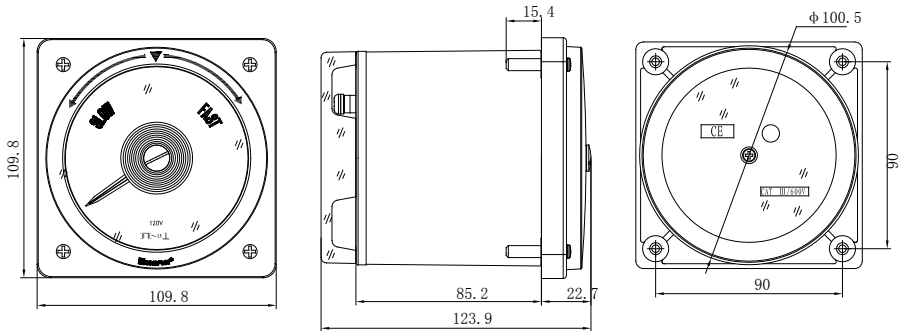
2. KLY-S96-X



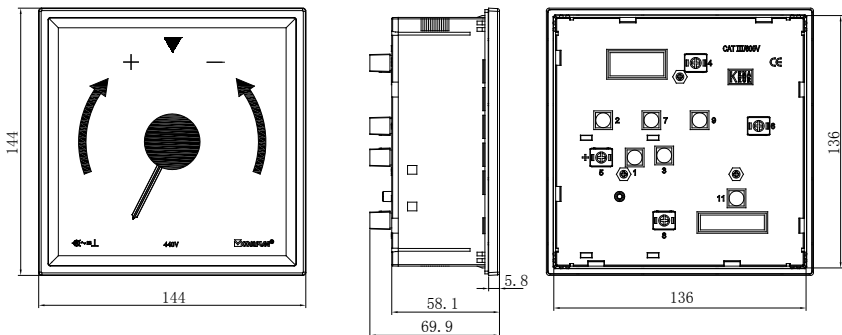
3. KLY-S1101-X (美制)



4. KLY-S1101-X (公制)



5. KLY-S144-X



五、使用说明

当同步表按上图接线后，接通同步表两侧电路，调节发电机励磁，使发电机所发电压与电网电压相同，调整发电机转速，使同步表指针顺时针缓慢旋转，当同步表指针从左向右接近（偏离角度小于 30° ）同步标志箭头时，合闸并网。

六、执行标准

GB/T 7676.1 ~ 7676.9-1998 直接作用模拟指示电测量仪表及其附件

GD 01-2006 电气电子产品型式认可试验指南

GB 4793.1-2007 测量和实验室用电气设备的安全要求
第1部分：通用要求

GB/T 2423 电工电子产品环境试验

GB 4208-2008 外壳防护等级（IP 代码）

七、注意事项

1. 请按照接线图正确接线。
2. 在接线连接前，请务必切断测量物的电源。
3. 请勿施加超过电压范围以上的电压，这会引发本仪表发生故障。
4. 请勿在结露状态下使用。
5. 当在裸露、带电部分的周围使用仪器时，请勿碰触到施加电压的部分，此时，推荐使用橡胶手套等保护工具。



上海康比利仪表有限公司

SHANGHAI COMPLEE INSTRUMENT CO.,LTD.

地址：上海市松江科技园区彭丰路 790 号

邮编：201614

电话：021-57858333

传真：021-57858097

网址：<http://www.complee.com>

E-mail:service@complee.com