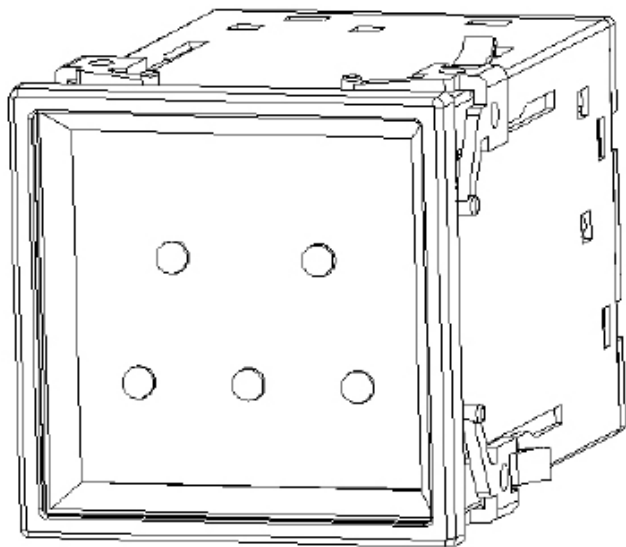




KLY-SI72/96-DR
KLY-SI72/96-D
相序表使用说明书



上海康比利仪表有限公司
SHANGHAI COMPLEE INSTRUMENT CO.,LTD.

一、概述

本系列仪表用于检测工业用电中出现的逆相、缺相等现象，通过 LED 指示灯进行指示。具有正相继电器输出和逆相继电器输出。

二、主要参数及技术指标

1. 测量电压范围： (1) AC 100-250V
(2) AC 250-450V
2. 测量频率范围： 45—65Hz
3. 塑料件阻燃等级： UL94 V0
4. 安全等级： CAT III 600V，污染等级 2
5. 工作环境条件： 温度： $-25^{\circ}\text{C} \sim 55^{\circ}\text{C}$
湿度： 5% ~ 95%RH，无结露
6. 存储环境条件： 温度： $-40^{\circ}\text{C} \sim 70^{\circ}\text{C}$
湿度： 5% ~ 95%RH，无结露

三、功能介绍

KLY-SI96/72-DR

CORRECT 指示灯（绿色）为相序正确指示灯，WRONG 指示灯（红色）为相序错误指示灯；L1、L2、L3 三指示灯（绿色）分别指示电网 A、B、C 三相的通、断状态。

1. 当 CORRECT 灯和 L1、L2、L3 三指示灯亮，表示线路相序为正相且不缺相，正相输出继电器动作。

2. 当 WRONG 灯和 L1、L2、L3 三指示灯亮，表示线路相序为逆相且不缺相，逆相输出继电器动作。

3. 当 CORRECT 灯和 WRONG 灯同时亮，且 L1、L2、L3 三指示灯中有一只熄灭，表示线电网线路缺相。正相、逆相输出继电器均不动作；L1、L2、L3 三指示灯中熄灭的指示灯对应电网所缺的相。

4. 当所有指示灯都不亮是时，可能是 A、B、C 三相均未通电，或者是只有 A、B、C 三相中的其中一相通电。此时线路上可能有电，应注意安全。

KLY-SI96/72-D

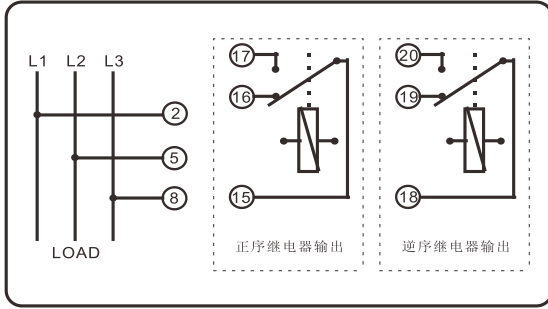
1. L1、L2、L3 指示灯分别为三相电压指示；CORRECT 指示灯为相序正相指示，WRONG 指示灯为相序逆相指示。

2. 当 L1、L2、L3 指示灯全亮时，表示线路不缺相，CORRECT 指

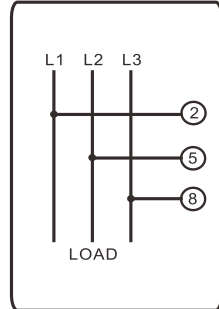
示灯亮时表示相序正相，WRONG 指示灯亮时表示相序逆相。

3. 当 CORRECT 灯、WRONG 指示灯两灯同时亮时，表示缺相，同时由 L1、L2、L3 三个指示灯中不亮的指示灯指示所缺的相。

四、接线图



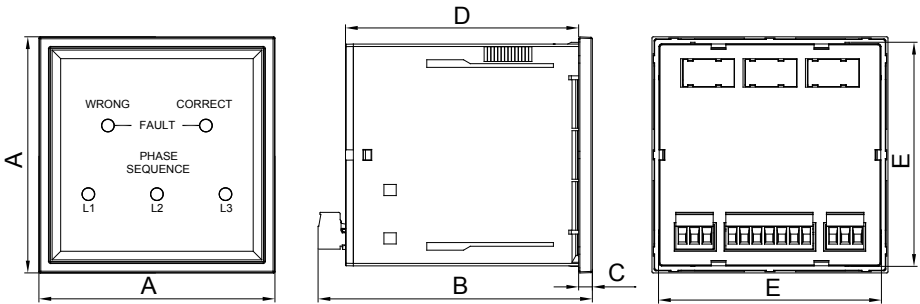
KLY-SI72/96-DR



KLY-SI72/96-D

五、外形图:

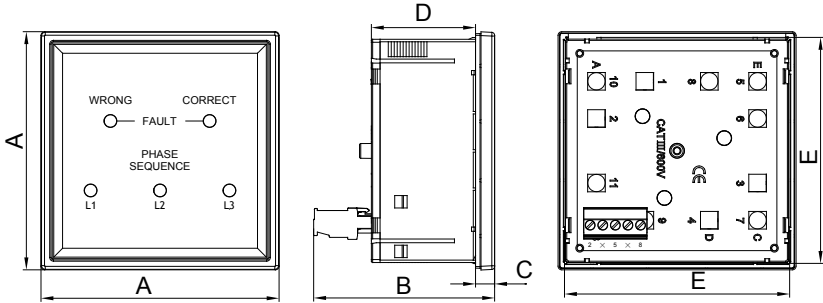
KLY-SI72/96-DR



品名	尺寸				
	A	B	C	D	E
KLY-SI72-DR	72	112.8	6.3	95.2	67
KLY-SI96-DR	96	112.8	6.3	95.2	91.2

单位: mm

KLY-SI72/96-D



品名	尺寸				
	A	B	C	D	E
KLY-SI72-D	72	73.7	6.3	42	67
KLY-SI96-D	96	73.7	6.3	42	91.2

单位: mm

六、注意事项

1. 请按照接线图正确接线。
2. 在接线连接前，请务必切断测量物的电源。
3. 请勿施加超过电压范围以上的电压，这会引起本仪表发生故障。
4. 请勿在结露状态下使用。
5. 当在裸露、带电部分的周围使用仪器时，请勿碰触到施加电压的部分，此时，推荐使用绝缘手套等保护工具。



上海康比利仪表有限公司

SHANGHAI COMPLEE INSTRUMENT CO.,LTD.

地址：上海市松江科技园区彭丰路 790 号

邮编：201614

电话：021-57858333

传真：021-57858097

网址：<http://www.complee.com>

E-mail:service@complee.com